

# CATALOGO 2025

ESCAVATORI CINGOLATI



MARTELLI IDRAULICI



SOLLEVATORI TELESOPICI



PIATTAFORME AEREE  
AUTOCARRATE E RIBALTABILI



GENERATORI



ATTREZZATURE EDILI



BOX MONOBLOCCO  
e WC





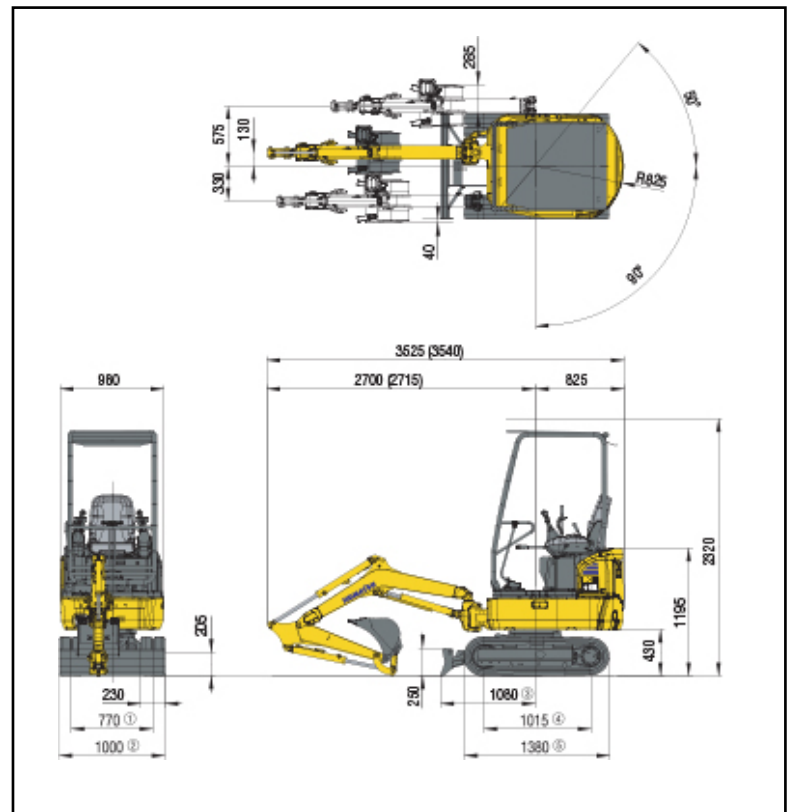


# KOMATSU

## MINIESCAVATORE PC16R-3

Il Komatsu miniescavatore compatto PC16R-3 è frutto della competenza, della tecnologia che Komatsu ha accumulato in oltre cento anni di esperienza. Il rapporto costante con gli utilizzatori di tutto il mondo ha accompagnato il progetto durante lo sviluppo ed il risultato è una macchina a misura di operatore con prestazioni ai vertici di categoria.

- Ideale per un'ampia gamma di applicazioni**
- Movimenti veloci e precisi**
- Cabina ribaltabile per la manutenzione**



Modello	Potenza motore	Peso operativo	Capacità benna	Profondità max di scavo	Cingoli
KOMATSU PC16R-3	11,6 kW / 15,6 HP @ 2.600 rpm	1.570 - 1.920 kg	0,03 - 0,06 m <sup>3</sup>	2,41 m	GOMMA



mail: [info@idronoleggi.it](mailto:info@idronoleggi.it)

+39 342 106 31 84

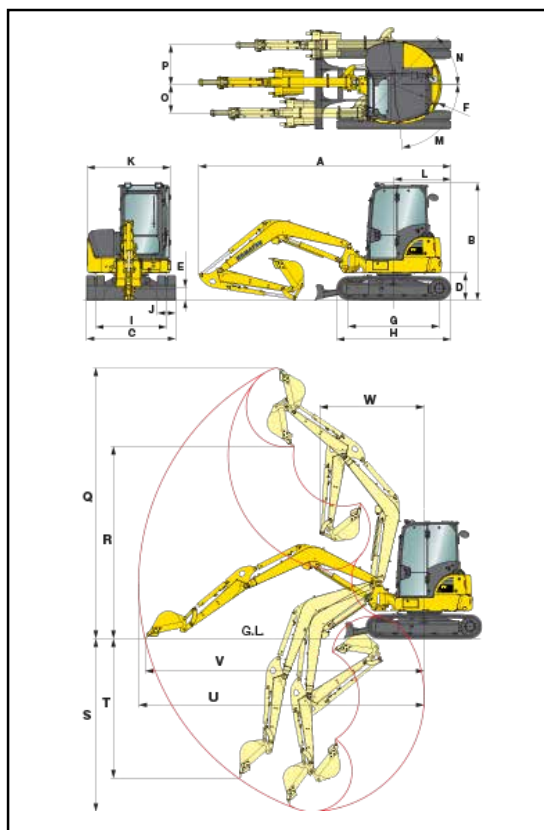


## KOMATSU MINIESCAVATORE PC30MR-5

Il PC30MR-5, a raggio di rotazione ridotto, è in grado di fornire potenza e velocità di scavo ottimali quando si lavora in spazi ristretti: tra case o fabbricati ravvicinati, in cantieri stradali, nelle opere di demolizione o nelle fognature, laddove macchine tradizionali non sono in grado di operare.

Robustezza ed eccellente stabilità garantiscono sicurezza e fiducia in qualsiasi condizione.

- Deceleratore automatico standard*
- Spegnimento automatico in caso di inattività standard*
- Comandi elettronici idraulici di nuova concezione*
- Modalità di funzionamento selezionabile*



Modello	Potenza motore	Peso operativo	Capacità benna	Profondità max di scavo	Cingoli
KOMATSU PC30MR-5	18,2 kW / 24,4 HP @ 2.200 rpm	3.290 kg	0,03 - 0,10 m <sup>3</sup>	3,13 m	GOMMA



mail: [info@idronoleggi.it](mailto:info@idronoleggi.it)

+39 342 106 31 84



# KOMATSU

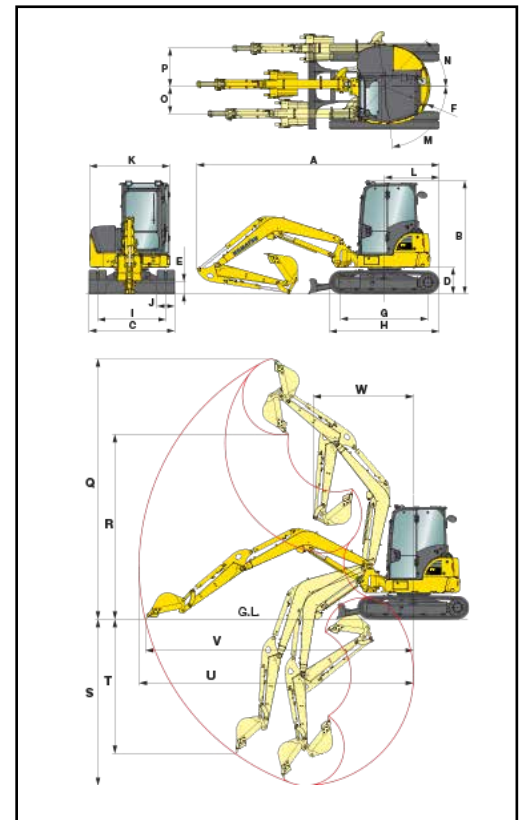
## MINIESCAVATORE

### PC35MR-5

Il PC35MR-5, a raggio di rotazione ridotto, è in grado di fornire potenza e velocità di scavo ottimali quando si lavora in spazi ristretti: tra case o fabbricati ravvicinati, in cantieri stradali, nelle opere di demolizione o nelle fognature, laddove macchine tradizionali non sono in grado di operare.

Robustezza ed eccellente stabilità garantiscono sicurezza e fiducia in qualsiasi condizione.

- Deceleratore automatico standard**
- Spegnimento automatico in caso di inattività standard**
- Comandi elettronici idraulici di nuova concezione**
- Modalità di funzionamento selezionabile**



Modello	Potenza motore	Peso operativo	Capacità benna	Profondità max di scavo	Cingoli
KOMATSU PC35MR-5	18,2 kW / 24,4 HP @ 2.200 rpm	3.725 kg	0,04 - 0,12 m <sup>3</sup>	3,45 m	GOMMA



mail: [info@idronoleggi.it](mailto:info@idronoleggi.it)

+39 342 106 31 84



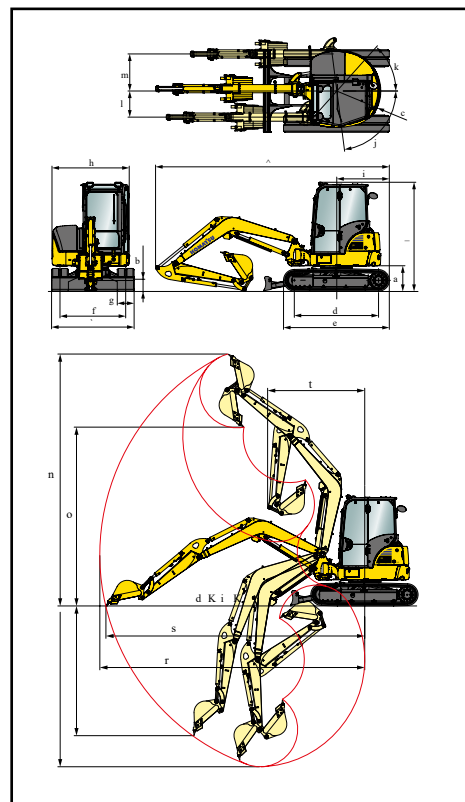
## KOMATSU

### MINIESCAVATORE PC55MR-5

Il PC55MR-5, a raggio di rotazione ridotto, è in grado di fornire potenza e velocità di scavo ottimali quando si lavora in spazi ristretti: tra case o fabbricati ravvicinati, in cantieri stradali, nelle opere di demolizione o nelle fognature, laddove macchine tradizionali non sono in grado di operare.

Robustezza ed eccellente stabilità garantiscono sicurezza e fiducia in qualsiasi condizione.

- Deceleratore automatico standard*
- Spegnimento automatico in caso di inattività standard*
- Comandi elettronici idraulici di nuova concezione*
- Modalità di funzionamento selezionabili*



Modello	Potenza motore	Peso operativo	Capacità benna	Profondità max di scavo	Cingoli
KOMATSU PC55MR-5	29,1 kW / 39,0 HP @ 2.400 rpm	5.280 kg	0,055 - 0,18 m <sup>3</sup>	3.770 mm	GOMMA



mail: [info@idronoleggi.it](mailto:info@idronoleggi.it)

☎ +39 342 106 31 84



# KOMATSU

## MINIESCAVATORE PC16R-3 con MARTELLO JTHB08-3

Miniescavatore Komatsu PC16R-3 complete di martello idraulico JTHB08-3.

### PRESTAZIONI E VERSATILITA'

Ideale per un'ampia gamma di applicazioni  
Movimenti veloci e precisi  
Cabina ribaltabile per la manutenzione

### DATI TECNICI MARTELLO:

**Portata Olio:** 18-25 l/min  
**Pressione d'esercizio:** 6-13 MPa  
**Contropressione massiva:** 1,6 MPa  
**Classe escavatore:** 0,7-1.5 t  
**Modelli:** KOMATSU PC16R



### COMPLETAMENTE SOSPESO E SILENZIOSO

La cella di accumulo dell'energia è completamente sospesa, assorbe e riduce la trasmissione di contraccolpi, aumentando il comfort operatore, riducendo la rumorosità e proteggendo il telaio.

### TECNOLOGIA CON ACCUMULATORE AD AZOTO

Il cuscinio ad azoto integrato assorbe l'energia del contraccolpo della massa battente riutilizzandola per il colpo successivo. Le tenute ad elevata qualità sono una garanzia di prestazioni ed affidabilità superiori.

### PROTEZIONE DAI COLPI A VUOTO

Il martello si arresta automaticamente quanto sulla punta non viene applicata una pressione sufficiente; evitando usure eccessive o eventuali danni.

Modello	Potenza motore (escavatore)	Peso operativo (escavatore e martello)	Frequenza d'impatto (martello)	Diametro attrezzo	Cingoli
KOMATSU PC16R-3 completo di martello JTHB08-3	11,6 kW / 15,6 HP @ 2.600 rpm	1.570 - 1.920 kg (escavatore) / 90 Kg martello	930-1.300 bpm	40 mm	GOMMA



mail: [info@idronoleggi.it](mailto:info@idronoleggi.it)

+39 342 106 31 84



## KOMATSU

### MARTELLO IDRAULICO JTHB08-3

I martelli idraulici Komatsu forniscono un'energia d'impatto superiore in molteplici applicazioni, dalle cave alle demolizioni. Potete contare su prestazioni ed efficienza eccezionali, indipendentemente dal fatto che stiate scavando una galleria o demolendo strutture in cemento armato.

**DATI TECNICI:**

**Classe escavatore:** 0,7-1.5 t

**Modelli:** KOMATSU C16R



### CARICATORE COMPATTO KOMATSU SK815

La minipala Komatsu SK815 è larga solo 165 cm e possiede una notevole potenza che la rende una macchina a misura di operatore con prestazioni ai vertici di categoria. Caratterizzata dalla facilità di utilizzo, consente di effettuare manovre estremamente accurate con uno sforzo bassissimo.

L'ampio spazio all'interno della cabina assicura il massimo comfort operativo e la massima visibilità.

**DATI TECNICI:**

**Larghezza:** mt. 1,73

**Altezza:** mt. 2,00

**Lunghezza:** mt. 3,35

**Altezza di scarico:** mt. 2,28

**Peso:** Kg 3200

**Sollevamento:** Kg 900



Modello	Peso operativo	Pressione d'esercizio	Frequenza d'impatto	Diametro attrezzo	Compressione massima
MARTELLO IDRAULICO JTHB08-3	90 Kg	6-13 MPa	930-1.300 bpm	40 mm	1,6 MPa
CARICATORE COMPATTO SK815					



mail: [info@idronoleggi.it](mailto:info@idronoleggi.it)

+39 342 106 31 84





## PANORAMIC P27.6 PLUS

Il P27.6 rappresenta, all'interno della famiglia "Telescopici Compatti", il modello dalle dimensioni più contenute. Queste dimensioni, unite all'elevata manovrabilità, esprimono il massimo della maneggevolezza nella movimentazione di materiale, anche in spazi ridotti.

Equipaggiato con l'esclusiva cabina Merlo, già apprezzata sui modelli di segmenti superiori, assicura il posto di guida più ampio e confortevole disponibile sul mercato.

L'ampia superficie vetrata, il livello di insonorizzazione e un'abitabilità esclusiva ti permettono di lavorare al massimo delle tue capacità, riducendo la fatica e garantendoti la massima sicurezza.

Il P27.6 raggiunge una velocità massima di 40 km/h che ti permette di ridurre drasticamente i tempi di trasferimento e, inoltre, la trasmissione non necessita di cambi di marcia.

Questo sollevatore telescopico è omologabile come trattrice agricola, assicurandoti la massima versatilità e polivalenza d'impiego.



### DATI TECNICI:

**Massa totale a vuoto:** senza forche 4850 Kg

**Pneumatici:** standard 12-16.5"

**Motore:** KOHLER

**Cilindrata / cilindri:** 2500/4

**Potenza motore:** 55,4/75,1 kW / HP

**Velocità massima:** 40 km/h

Hydraulic pump Ingranaggi

**Pressione d'esercizio:** 95 - 210 l/min - bar

### LA CABINA PIÙ AMPIA DELLA CATEGORIA

La cabina è progettata per garantire un livello di comfort da record. Con i suoi 1.010 mm, è la più ampia della categoria, ma anche il comfort acustico e quello termico sono stati curati nei minimi dettagli.

Il sistema di ammortizzatori idropneumatici a bassa frequenza consente la drastica riduzione delle vibrazioni all'interno dell'abitacolo e del posto di guida.

### CLIMATIZZAZIONE

L'impianto di climatizzazione è completamente nuovo in modo da garantire la temperatura ottimale in ogni condizione.

### ROPS/FOPS

La cabina è certificata FOPS - Livello II - e ROPS. Ciò garantisce un livello di sicurezza elevato per l'operatore.

### VISIBILITA'

I telescopici Merlo possiedono una straordinaria visibilità, grazie all'ampia superficie vetrata di 4,3 m e al design esclusivo del tettuccio.

### BRACCIO DI SOLLEVAMENTO RADIALE OTTIMIZZATO

Il suo design robusto offre maggiore resistenza e un'altezza di sollevamento fino a 3038 mm - più di ogni concorrente nelle rispettive classi di peso.



Modello	Portata massima	Altezza di sollevamento	Larghezza	Altezza	Lunghezza
PANORAMIC P27.6 PLUS	2700 Kg	5.9 m	1860 mm	1960 mm	3910 mm



mail: [info@idronoleggi.it](mailto:info@idronoleggi.it)

+39 342 106 31 84



## PANORAMIC 38.13

Il Panoramic 38.13 offre semplicità di utilizzo e caratteristiche essenziali. Questo modello è stato sviluppato per soddisfare le esigenze di ogni cantiere, compagnia di noleggio e grande impresa edile, garantendo prestazioni ed economia d'esercizio da record. I PANORAMIC sono macchine di facile utilizzo, che assicurano affidabilità e prestazioni. La nuova cabina a elevata visibilità, le quattro ruote motrici sterzanti, l'elevato franco da terra e il motore con potenza da 55kW-75CV garantiscono eccellenti risultati in termini di prestazioni, comfort e sicurezza.

### DATI TECNICI:

**Massa totale a vuoto:** senza forche 8650 Kg

**Pneumatici:** standard 400/70-20"

**Potenza motore:** 55,4 / 75 kW / HP

**Velocità massima:** 25 km/h



Modello	Portata massima	Altezza di sollevamento	Larghezza	Altezza	Lunghezza
PANORAMIC 38.13	3800 Kg	12.6 m	2420 mm	2440 mm	5240 mm



mail: [info@idronoleggi.it](mailto:info@idronoleggi.it)

+39 342 106 31 84



## PANORAMIC 40.13

Il Panoramic 40.13 PLUS è stato sviluppato per offrire il massimo livello di tecnologia in termini di efficienza, prestazioni e polivalenza di utilizzo, al servizio degli operatori più esigenti.

Il motore, conforme alle rigorose normative sulle emissioni Tier 4B, eroga una potenza di 75kW-101CV e, abbinato a una trasmissione idrostatica con sistema di gestione elettronico "EPD", garantisce una velocità massima di 40km/h, mantenendo, al contempo, i consumi contenuti come da tradizione per i telescopici MERLO.

### DATI TECNICI:

**Massa totale a vuoto:** senza forche 9300 Kg

**Pneumatici:** standard 400/70-20"

**Motore:** Deutz TD2.9

**Cilindrata / cilindri:** 2900 / 4

**Potenza motore:** 55,4 / 75 kW / HP

**Velocità massima:** 33 km/h

**Pressione d'esercizio:** 104 - 250 l/min - bar



Modello	Portata massima	Altezza di sollevamento	Larghezza	Altezza	Lunghezza
PANORAMIC P27.6 PLUS	4000 Kg	12.5 m	2240 mm	2425 mm	5410 mm



mail: [info@idronoleggi.it](mailto:info@idronoleggi.it)

+39 342 106 31 84



## PANORAMIC 40.17

Il Panoramic 40.12 offre semplicità di utilizzo e caratteristiche essenziali. Questo modello è stato sviluppato per soddisfare le esigenze di ogni cantiere, compagnia di noleggio e grande impresa edile, garantendo prestazioni ed economia d'esercizio da record. I PANORAMIC sono macchine di facile utilizzo, che assicurano affidabilità e prestazioni. La nuova cabina a elevata visibilità, le quattro ruote motrici sterzanti, l'elevato franco da terra e il motore con potenza da 55kW-75CV garantiscono eccellenti risultati in termini di prestazioni, comfort e sicurezza.

### DATI TECNICI:

**Massa totale a vuoto:** senza forche 11670 Kg

**Pneumatici:** standard 400/70-24"

**Motore:** Deutz TD2.9

**Cilindrata / cilindri:** 2900 / 4

**Potenza motore:** 55,4 / 75 kW / HP

**Velocità massima:** 33 km/h

Hydraulic pump LS

**Pressione d'esercizio:** 104 - 250 l/min - bar

**Rotazione torretta:** 415°



Modello	Portata massima	Altezza di sollevamento	Larghezza	Altezza	Lunghezza
PANORAMIC 40.17	4000 Kg	16.6 m	2420 mm	2500 mm	5970 mm



mail: [info@idronoleggi.it](mailto:info@idronoleggi.it)

+39 342 106 31 84



## ROTO 40.18

I sollevatori telescopici della gamma Roto consentono di operare a 360° grazie alla torretta girevole, che offre un raggio di azione maggiore rispetto ad un telescopico fisso. La nuova famiglia ROTO segna una nuova era, introducendo nuovi standard nel campo dei telescopici destinati al settore Costruzione ed ampliando l'offerta prodotto con nuovi contenuti, adeguandosi sempre più alle esigenze dei diversi utilizzatori.

### DATI TECNICI:

**Massa totale a vuoto:** senza forche 13.500 Kg

**Pneumatici:** standard 400/70-20"

**Motore:** Deutz TCD3.6

**Cilindrata / cilindri:** 3600 / 4

**Potenza motore:** 55,4 / 75 kW / HP

**Velocità massima:** 25 km/h

Hydraulic pump LS + FS

**Pressione d'esercizio:** 103,5 - 250 l/min - bar

**Rotazione torretta:** 415°



Modello	Portata massima	Altezza di sollevamento	Larghezza	Altezza	Lunghezza
ROTO 40.18	4000 Kg	17.7 m	2240 mm	3010 mm	6030 mm



mail: [info@idronoleggi.it](mailto:info@idronoleggi.it)

+39 342 106 31 84



## PIATTAFORME ELETTRICHE A PANTOGRAFO

Le piattaforme a pantografo della Serie ES offrono fino al doppio di durata della batteria degli altri modelli equivalenti grazie al sistema di guida elettrico. Assieme a velocità di trasporto maggiori, pendenza superabile migliorata e punti di perdita ridotti, sono ideali per lavori delicati e prolungati, assicurando agli utenti abbastanza batteria per caricarli sul camion a fine giornata.



<b>Modello</b>	<b>Altezza di lavoro</b>	<b>Capacità della piattaforma</b>	<b>Larghezza della macchina</b>
<b>ES1932</b>	7.80 m	230 kg	0.81 m
<b>ES2632</b>	9.75 m	----	0.81 m
<b>ES3246</b>	11.58 m	----	1.17 m



mail: [info@idronoleggi.it](mailto:info@idronoleggi.it)

+39 342 106 31 84



## MULTITEL MXE 200

La MXE 200 è una piattaforma aerea articolata con peso totale di 3,5 tonnellate

### DATI TECNICI:

**Rotazione:** idraulica del cestello lungo il suo asse verticale 65°+65°

**Dimensioni:** standard del cestello 1,40x0,70x1,10 m

DS stabilizzatori a discesa in sagoma

**Portata del camion:** 3,5 t.



## PIATTAFORMA AEREA OIL&STIL NISSAN AUTOCARRATA 24 MT.

La SNAKE 2413 Plus è una piattaforma aerea articolata con peso totale di 3,5 tonnellate

### DATI TECNICI:

**Capacità di sollevamento:** 250 Kg

**Alimentazione:** Diesel

**Altezza di lavoro:** 20 Metri

**Sbraccio:** 9 Metri

**Peso:** 3500 kg



Modello	Portata massima cestello	Altezza di lavoro cestello	Altezza piano calpestio cestello	Sbraccio max di lavoro	Rotazione torretta
MULTITEL MXE 200	200 Kg	19,90 m	17,90 m	9,00 m (200 Kg)	400°
SNAKE 2413 Plus	250 Kg	20 m		13,00 m	



mail: [info@idronoleggi.it](mailto:info@idronoleggi.it)

+39 342 106 31 84



## PIATTAFORMA AEREA FORSTE 28 D SPEED AUTOCARRATA 28 MT.

La FORSTE 28 D Speed è la più alta piattaforma a doppia articolazione che può essere montata su veicoli di 3500 Kg.

### DATI TECNICI:

<b>Massima altezza di lavoro:</b>	28 Metri
<b>Altezza piano cestello:</b>	26 Metri
<b>Massimo sbraccio laterale:</b>	13 Metri
<b>Portata massima cestello:</b>	230 Kg
<b>Peso:</b>	3500 kg



## CAMION ISUZU RIBALTABILE



<b>Modello</b>	<b>Portata massima cestello</b>	<b>Altezza di lavoro cestello</b>	<b>Sbraccio max di lavoro</b>
<b>FORSTE 28 D Speed</b>	230 Kg	28 m	13,00 m
<b>ISUZU RIBALTABILE</b>			



mail: [info@idronoleggi.it](mailto:info@idronoleggi.it)

☎ +39 342 106 31 84





## PIATTAFORMA ARTICOLATA HAULOTTE HA12 IP

La Piattaforma area semovente articolata Haulotte HA12IP raggiunge un'altezza lavoro di 12 metri. Grazie ad una ridotta altezza a riposo, solo due metri, garantisce il passaggio sotto porte standard.

Il raggio di sterza di soli 3,9 metri e le sue dimensioni ridotte assicurano un'ottima manovrabilità.

### DATI TECNICI:

<b>Altezza di lavoro:</b>	12,00 m
<b>Altezza piano calpestio cestello:</b>	10,00 m
<b>Sbraccio orizzont. di lavoro:</b>	8,65 m
<b>Escursione jib:</b>	130° [+65/-65]
<b>Portata max cesta:</b>	230 kg



<b>Modello</b>	<b>Portata massima cestello</b>	<b>Altezza di lavoro cestello</b>	<b>Altezza piano calpestio cestello</b>	<b>Sbraccio max di lavoro</b>
<b>HAULOTTE HA12 IP</b>	230 Kg	12,00 m	10,00 m	6,50 m



mail: [info@idronoleggi.it](mailto:info@idronoleggi.it)

+39 342 106 31 84



## RAGNO SPIDER 18.90

Superleggera e di facile trasporto  
 Piene prestazioni sull'intero arco di lavoro  
 Comandi simultanei e proporzionali tramite distributore idraulico a leve  
 Controllo automatico dello sbraccio in rapporto al carico in navicella aerea  
 Doppia motorizzazione a scelta tra benzina/diesel  
 Articolata con JIB per consentire un facile superamento degli ostacoli  
 Agile e stabile su carro cingolato a larghezza variabile  
 Eccellente sbraccio in rapporto al peso della piattaforma  
 Manutenzione semplificata

**DATI TECNICI:**

<b>Altezza massima di lavoro</b>	<b>17,70 m</b>
<b>Altezza piano calpestio</b>	<b>15,70 m</b>
<b>Sbraccio laterale massimo (80Kg)</b>	<b>9,30 m</b>
<b>Angolo di rotazione</b>	<b>360 °</b>
<b>Dimensione navicella in alluminio</b>	<b>L x W 1,20 x 0,66 m</b>
<b>Lunghezza richiusa (senza navicella)</b>	<b>4910 mm, 4250 mm</b>
<b>Larghezza minima richiusa</b>	<b>1950 mm</b>
<b>Ingombro stabilizzatore</b>	<b>3,70 x 3,10 m</b>
<b>Velocità massima</b>	<b>1,50 Km/h</b>
<b>Pendenza massima superabile</b>	<b>51%</b>
<b>Pendenza laterale massima</b>	<b>25%</b>
<b>Peso</b>	<b>2300 Kg</b>

<b>Modello</b>	<b>Portata massima</b>	<b>Altezza di sollevamento</b>	<b>Larghezza</b>	<b>Altezza</b>	<b>Lunghezza</b>
<b>RAGNO SPIDER 18.90</b>	200 Kg 2 persone	17.7 m			

mail: [info@idronoleggi.it](mailto:info@idronoleggi.it)

☎ +39 342 106 31 84



## GENERATORI STAZIONARI DIESEL COFANATI

I generatori stazionari diesel Pramac GBW 15P e GBW 20P si compongono di un motore Perkins con raffreddamento ad acqua, con cofanatura ribaltabile con molle a gas, marmitta residenziale e gancio di sollevamento, base forcabile con carrelli, tubazione per estrazione dell'olio e Alternatori Linz. Include liquidi motori e batteria carica.



### DATI TECNICI:

#### EROGAZIONE

**Frequenza:** Hz 50

**Tensione:** V400

**Fattore di potenza:** cos $\phi$  0.8

**Fasi:** 3

#### MOTORE

**Sistema di raffreddamento:** Acqua

**Marca Motore:** Perkins



Modello	Potenza in Emergenza ESP	Potenza in Emergenza ESP	Potenza servizio continuo PRP	Potenza servizio continuo PRP
GBW15P	kVA 14.10	kW 11.28	kVA 12.72	kW 10.18
GBW20P	kVA 22.00	kW 17.60	kVA 20.01	kW 16.01



mail: [info@idronoleggi.it](mailto:info@idronoleggi.it)

+39 342 106 31 84



## LISCIATRICE PMT36

Le lisciatrici della linea PMT36 è stata progettata e sviluppata per svolgere tutti i lavori di liscatura di sottofondi in cemento, e per la preparazione di superfici antiusura (anche interne) con poco spazio operativo.

### DOTAZIONE

Pala da finitura, disco liscatura, istruzioni d'uso.



## MOTOCARRIOLA

Le motocarriole possono affrontare ogni tipologia di situazione e terreni difficili senza mai fermarsi. Vengono utilizzate con successo in campagna, nei cantieri, sulla neve, in agricoltura, zootecnica, industria, distribuzione e giardinaggio.

### DATI TECNICI

**Peso:** 500kg

**Larghezza:** 80cm

**Portata:** 800kg

**Alimentazione:** Benzina



## TAGLIASUOLO CON MOTORE BENZINA

La FS 400 LV è una tagliasuolo universale a spinta con motore a benzina. La stabilità del taglio è garantita da una corretta distribuzione dei pesi. Ideale per piccoli lavori di riparazione su strada in cemento o asfalto.

### DATI TECNICI

**Profondità max di taglio:** 187 mm

**Potenza max** [Dati forniti dal produttore del motore]: 8.7 kW

**Diametro del disco:** 500 mm



## BATTIASFALTO 3,2 kW 2,7 L -VS 80S

Le lisciatrici della linea PMT36 è stata progettata e sviluppata per svolgere tutti i lavori di liscatura di sottofondi in cemento, e per la preparazione di superfici antiusura (anche interne) con poco spazio operativo.

### DOTAZIONE

Pala da finitura, disco liscatura, istruzioni d'uso.





EVOLUTION

## COMPATTATORE ELETTRICO EVOLUTION 015-0004 Power Tools Hulk

Affidabile e silenzioso motore a induzione, alta qualità  
Adatto per la preparazione di pavimentazioni per frantumazione,  
sabbia, terra e blocchi  
No fumi nocivi, ottimo per uso in spazi chiusi  
Manico pieghevole per un comodo trasporto



## TRIVELLA PER ESCAVATORE

Coclea 10cm per trivella - ZHD. Punta completa per trivella.



TYROLIT

## LEVIGATRICE MANUALE PER CALCESTRUZZO HGE125

La regolazione di giri integrata permette la lavorazione di diversi  
materiali da costruzione e garantisce velocità di rettifica ottimali  
in qualsiasi applicazione.

### DATI TECNICI

Larghezza levigatura 125 mm



TYROLIT

## SCANALATRICE HGE150

La larghezza delle scanalature è modificabile da 7 a 46 mm in scatti  
da 1 mm, mentre la profondità di taglio si può impostare senza  
intervalli fino a 45 mm.

### DATI TECNICI

Profondità max. dell'intaglio 45 mm



mail: [info@idronoleggi.it](mailto:info@idronoleggi.it)

+39 342 106 31 84



## MARTELLINO DEMO PERFORATORE CLASSE 10 KG - K 950 S

- Energia del colpo 20 J di energia del colpo per ineguagliabili prestazioni di perforazione e demolizione.
- Motore da 1700 W il migliore della sua categoria con notevole potenza per le applicazioni piu' pesanti
- Elettronica digitale full-wave DIGITRONIC™ per una precisa regolazione della potenza in funzione delle applicazioni
- Spia indicatore stato di manutenzione
- Ideale per l'utilizzo combinato con generatori
- Variolock con 12 posizioni per regolare l'angolo di scalpellatura
- Cavo 6 m



## MARTELLINO DEMO PERFORATORE CLASSE 10 KG - K 1000 S

- Energia del colpo 26 J, per le applicazioni più gravose
- Innovativo sistema AVS MILWAUKEE® integrato nel corpo macchina, per lavorare avvertendo minori vibrazioni
- Attacco SDS-Max
- Indicatore LED dello stato di manutenzione
- Finestra dedicata ai carboncini per una più semplice manutenzione
- Cavo 6 m



## MARTELLINO DEMOLITORE CLASSE 15 KG - K 1530 H

- Energia del colpo 39 J, per le applicazioni più gravose
- Innovativo sistema AVS MILWAUKEE® integrato nel corpo macchina, per lavorare avvertendo minori vibrazioni
- Finestra dedicata ai carboncini per una più semplice manutenzione
- Attacco esagonale da 30 mm
- Indicatore LED dello stato di manutenzione
- Cavo 6 m



mail: [info@idronoleggi.it](mailto:info@idronoleggi.it)

+39 342 106 31 84



# MGF

MECCANICA  
ELETTRICA  
IDRONEGGIA

## VIDEOISPEZIONE MGF ULISSE

Videocamera professionale per videoispezione.

Videocamera professionale progettata per videoispezione fognature, tubazioni, canna fumaria, condotti dell'aria, tubi di cavo sotterranei, ecc.

ULISSE è la videoispezione ideale per oleodotti, drenaggio, fognatura, canne fumarie, e edilizia. Consigliata per la manutenzione e verifica di tubazioni negli impianti idraulici e cablaggi dietro le pareti negli impianti elettrici.

Dotata di una fotocamera Ø23mm Sony CCD con trasmettitore Wi-Fi 512 Hz impermeabile fino a 2 Bar, cavo rinforzato in fibra di vetro 30m, Monitor 7" LCD e con slot per scheda SD. Ideale per videoispezione tubazioni da DN 40MM fino a 150MM.

### CARATTERISTICHE

Design unico, professionale e compatto.

Testina autolivellante in acciaio inox. Si orienta grazie alla forza di gravità e fornisce un'immagine sempre dritta anche se la sonda si attorciglia.

La bobina del cavo esterna alla valigetta, risulta quindi facile da pulire evitando sporco nella valigetta stessa

Facile da trasportare grazie alla comoda impugnatura in metallo

Sistema frenante intelligente: la sonda è più semplice da utilizzare

La tastiera è molto facile da usare, come un portatile.

Batteria 7.4V 5200mAh Li-on. 6-8 ore di autonomia garantite

### VIDEOCAMERA PER VIDEOISPEZIONE MGF ULISSE



mail: [info@idroneggi.it](mailto:info@idroneggi.it)

+39 342 106 31 84



## MACCHINA INSUFFLAGGIO MANIFANT M99

La Minifant M99 è una macchina compatta di alte prestazioni per l'insufflaggio. Oltre all'insufflaggio libero, all'insufflaggio compresso e alla spruzzatura di sostanze liquide, la macchina è anche adatta per molti materiali e c ampi applicativi. Nelle applicazioni mobili di cantiere, la Minifant M99 è in grado di convincere con le sue funzioni versatili ed efficienti. La macchina si caratterizza per il suo facile utilizzo e offre una gamma di caratteristiche tecniche che ti aiuteranno a ottenere i migliori risultati ogni giorno.

### DATI TECNICI:

**Portata del materiale:** Fino a circa 550 kg/h, a seconda del lavoro e del materiale

**Connessione elettrica:** 230 V / 50 Hz / 16 A con un soffiatore da 10 A

**Unità di alimentazione dell'aria:** Ventilatori radiali ad alta prestazione, 2 x 1,4 kW

**Pressione di trasporto:** max. 280 mbar (regolabile)

**Portata d'aria:** Circa 100 – 360 m<sup>3</sup>/h

**Altezza massima:** Circa da 18 a 24 m

**Dosaggio del materiale:** Cursore rotazione saracinesca (meccanismo manuale), regolabile in 17 posizioni

**Recipiente di riempimento:** Circa 200 L / 1 - 2 sacchi

**Miscelazione:** Unità di miscelazione

**Dimensioni:** Circa 640 x 1320 mm (D x H)

**Altezza di riempimento:** Circa 1320 mm

**Linea di deflusso dell'aria:** NW 63

**Peso:** ca. 109 kg

**Potenza misurata:** Circa 3,6 kW



mail: [info@idronoleggi.it](mailto:info@idronoleggi.it)

+39 342 106 31 84



## CAROTATRICE A SECCO

Il carotatore a secco CAROMAX 1800 unisce alla microvibrazione la potenza di 1800 W che ne fanno il carotatore più performante sul mercato.

Completa di foretto di aspirazione 300 e di aspiratore Aspiramax 25L.

La doppia frizione, meccanica ed elettronica, garantisce lavorazioni in estrema sicurezza per l'utilizzatore anche meno esperto e durata nel tempo della macchina.

Montando i foretti diamantati Maxima, il carotatore risulta idoneo al carotaggio a secco del cemento armato

### CAROMAX 1800 - DATI TECNICI

Potenza Assorbita: 1800 W – 230 V	Attacco: M18
Diametro Max Foratura: 205 mm	Frizione Meccanica: Sì
Coppia: 19 Nm	Frizione Elettronica: Sì
Micropercussione: 33.000 Colpi/Min da 0,1 Joule	
Fornito con: Valigetta Portacarotatore e Accessori	
Velocità: 1650 Giri/Min	Peso: 5,2 Kg

### FORETTO ASPIRAZIONE 300

È l'utensile della gamma idoneo a consentire lavorazioni che richiedano l'aspirazione delle polveri. Anche il Foretto aspirazione 300 monta lo stesso segmento diamantato dei foretti lunghi 150 mm ed è perciò in grado di forare a secco, materiali come cemento armato, laterizi, tegole e calcestruzzo.

La lunghezza utile di taglio è 300 mm, mentre solo per i Ø 182 e 205 è stata ridotta a 200 mm per alleggerire il carico sia per la macchina che per l'utente.

### ASPIRAMAX 25L - DATI TECNICI

**Potenza:** 1600 W – 230 V  
**Lunghezza Tubo Aspirazione:** 4,5 Mt  
Possibilità di Accensione Automatica con Elettrotensile  
**Lunghezza Cavo Elettrico:** 8 Mt  
N. 2 Filtri di Concezione Innovativa con Superficie Totale 8600 cm<sup>2</sup> di Ritenzione Polveri Come da BIA Cat. C  
**Peso:** 12 Kg  
**Pulizia dei Filtri Automatica con Pulsazioni Elettromagnetiche**  
**Portata:** 25 Lt

CAROMAX 1800



FORETTO ASPIRAZIONE 300



ASPIRAMAX 25L



mail: [info@idronoleggi.it](mailto:info@idronoleggi.it)

+39 342 106 31 84

Unimetal.net

Uffici, spogliatoi, mense, aree comuni o servizi igienici. I nostri box monoblocco offrono la soluzione ad ogni necessità sempre nel rispetto delle norme di legge. Ogni box è inoltre personalizzabile con condizionatore, o in base alle vostre richieste

**DATI TECNICI:**

**BASAMENTO:** in profilo zincato saldato sp. 20/10;

**TELAIO SUPERIORE:** in lamiera zincata sp. 15/10;

**PAVIMENTO:** in truciolare sp. 19mm. Idrofugo, ricoperto con telo in PVC.

**PARETI:** coibentate con pannelli in lamiera preverniciata B/G e poliuretano espanso spessore mm. 40;

**COPERTURA:** coibentata con pannelli in lamiera preverniciata B/G e poliuretano espanso spessore mm. 30 + 40 di greca;

**SERRAMENTI:** n°1 porta cm. 97 x 106 H. Vetro neutro mm. 4 + barre; n°1 finestra cm. 105x110H. anta fissa vetro neutro mm. 4, anta scorrevole vetro neutro mm.6 + barrette.

**IMPIANTO ELETTRICO 220 V. A PARETE:**

n°1 plafoniera con lampada 60 watt completa di interruttore n°1 presa 10 A.

n°1 quadro elettrico generale con salvavita magnetotermico differenziale 10 A.

n°1 scatola per allaccio esterno n°1 attacco esterno per collegamento di messa terra.

[Sollevamento dal tetto tramite ganci oppure dal basamento tramite forche muletto.]



possibilità di acquisto  
oppure noleggio  
mensile/lungo termine.



PERSONALIZZABILE  
con servizi igienici,  
docce, boiler elettrico,  
condizionatore  
e kit ufficio

**MOdelli disponibili**

Modello	Lunghezza m.	Larghezza m.	Altezza interna m.	Altezza esterna m.
UNI ITALIA 2x2	2,02	2,10	2,20	2,45
UNI ITALIA 3x2	3,02	2,10	2,20	2,45
UNI ITALIA 4x2	4,02	2,10	2,20	2,45
UNI ITALIA 5x2	5,02	2,30	2,20	2,45
UNI ITALIA 6x2	6,02	2,30	2,20	2,45



mail: [info@idronoleggi.it](mailto:info@idronoleggi.it)

+39 342 106 31 84

## WC CHIMICI

I bagni chimici mobili vengono posizionati con immediatezza in quanto non richiedono allacciamenti idrici, elettrici o fognari.

### DATI TECNICI:

**Dimensioni:** mt. 1x1x2,20



mail: [info@idronoleggi.it](mailto:info@idronoleggi.it)

+39 342 106 31 84

# CONDIZIONI GENERALI DI LOCAZIONE

## IDROCENTRO spa

### Art. 1 - VALIDITA' E DECORRENZA DEL CONTRATTO.

Mentre l'ordine di locazione è impegnativo per il Conduttore, il relativo contratto si intenderà concluso solo a seguito di esplicita conferma scritta del Locatore o della consegna del macchinario al Conduttore, non costituendo conferma o accettazione qualsiasi atto, fatto o comportamento del Locatore o di suoi dipendenti. La presa di consegna del macchinario da parte del Conduttore, oltre che dare inizio alla decorrenza della locazione, vale anche come constatazione che il macchinario stesso e il suo stato attuale di manutenzione e di uso corrispondono a quanto accordato o pattuito. Il ritardo nella consegna del macchinario da parte del Locatore non dà diritto ad alcun risarcimento in favore del Conduttore per danni, mancati utili od altro, ma solo al differimento della data d'inizio della locazione e, corrispondentemente, del suo termine. Il Conduttore in caso di ritardo nella consegna, potrà rinunciare all'esecuzione del contratto entro i 45 (quarantacinque) giorni dal termine fissato per l'inizio della Locazione, decorsi i quali il recesso sarà regolamentato dall'Art. 8. Eventuali esigenze di proroga dovranno essere segnalate con almeno 10 giorni di preavviso sulla scadenza. Ove per qualsiasi motivo le tariffe siano variate, la proroga si intende alle tariffe in vigore al momento della proroga stessa. Rimane comunque insindacabile facoltà del Locatore di non accettare proroghe, essendo in ogni caso esclusa la rinnovazione tacita. La mancata riconsegna della macchina (in caso di ritiro e riconsegna della macchina da parte del Conduttore) o la sua mancata messa a disposizione dei trasportatori incaricati dal Locatore, comporterà una proroga della locazione alle stesse condizioni dell'ordine iniziale fino a riconsegna avvenuta salva naturalmente la facoltà di recesso del Locatore anche in corso di proroga. Il Locatore si riserva la facoltà di sostituire la/e macchina/e data/e in locazione sulla base del presente contratto a suo insindacabile giudizio, senza aggravio di spese o di pregiudizio per la conduttrice.

### Art. 2 - OGGETTO DEL CONTRATTO.

La locazione si intende "a freddo", esclusi cioè operatore, carburante e materiali di consumo. La manutenzione periodica programmata sarà effettuata a cura e spese del Locatore compresa la fornitura di oli, filtri e trasferta. Il Locatore, direttamente oppure tramite ditte dalla stessa incaricate, fornirà al Conduttore le prestazioni relative con la possibile diligenza. Al conduttore compete la totale responsabilità per il corretto ed appropriato impiego della macchina e per il controllo della sua efficienza in ogni tempo, anche dopo interventi di manutenzione e riparazione. Se il macchinario viene usato in modo non conforme alle indicazioni della casa costruttrice, o se viene smontato/riparato o modificato, anche in parte, da officine o persone non espressamente incaricate dal Locatore o se lo stesso non viene tempestivamente fermato al manifestarsi del difetto, le spese di riparazione saranno totalmente addebitate al Conduttore e il Locatore avrà in ogni caso facoltà di risolvere il contratto ai sensi e per gli effetti dell'Art. 1456 c.c. e dell'Art. 10 del presente contratto. Sono altresì a carico del Conduttore le operazioni di manutenzione giornaliera (quali ad esempio il rabbocco degli oli, dell'acqua dell'impianto di raffreddamento, la pulizia e l'ingrassaggio della macchina ed il rabbocco dell'acqua distillata nelle batterie, ecc.) ed i relativi materiali che dovranno essere dei tipi prescritti dalla Casa Costruttrice, la manutenzione o eventuale sostituzione dei pneumatici (nel caso di noleggio pala/escavatore gommata/o), la riparazione di guasti od usure dovute a negligenza oppure ad un uso non appropriato/sovraccarico del macchinario, ed i danni dovuti al non aver fermato il macchinario immediatamente al verificarsi di anomalie di funzionamento, le riparazioni necessarie ad eliminare usure eccedenti la norma. Nel caso in cui il macchinario venga danneggiato dal Conduttore e reso temporaneamente inutilizzabile, durante tale periodo è ugualmente dovuto al Locatore il pagamento del corrispettivo della locazione. Tutte le riparazioni, qualunque ne sia la causa, devono essere effettuate esclusivamente dal Locatore o da officine da quest'ultimo autorizzate, entro 5 giorni dall'occorrenza del danno/interruzione/limitazione non risolti. Dal quinto giorno in avanti il Locatore si riserva la facoltà, senza alcun onere per il Conduttore, di sostituire il macchinario locato con altro di prestazioni analoghe o di interrompere il pagamento fino alla risoluzione del problema.

### Art. 3 - OBBLIGHI DEL CONDUTTORE.

Il Conduttore dovrà utilizzare il macchinario locato seguendo scrupolosamente le istruzioni e prescrizioni per il funzionamento consegnate unitamente al macchinario. Il Conduttore si obbliga ad affidare il macchinario solo a personale competente e si impegna a prendere tutte le precauzioni necessarie per proteggere il macchinario da eventi dannosi o utilizzazioni improprie. Il Conduttore, inoltre, dovrà tenere in perfetta efficienza il macchinario, provvedendo a propria cura e spese alla manutenzione giornaliera e osservando scrupolosamente le istruzioni e le norme prescritte dal Locatore dichiarando, con la sottoscrizione della presente scrittura, di esserne a piena e totale conoscenza e concedendo allo stesso il diritto di far ispezionare il macchinario, in qualsiasi momento, da persona di fiducia. Il Conduttore si impegna alla stretta osservanza di tutta la normativa regolante l'uso del macchinario, segnatamente di quella antinfortunistica, impegnandosi, altresì, a non utilizzare il macchinario per usi impropri. Il Conduttore è altresì obbligato a rendere possibile ogni intervento tecnico di manutenzione programmata e riparazione che, opportunamente preavviso, venisse disposto dal Locatore. Il Conduttore dovrà segnalare a IDROCENTRO spa il manifestarsi di eventuali difetti o malfunzionamenti e, se necessario, fermare immediatamente il macchinario. Il macchinario non potrà essere trasferito dalla località di impiego dichiarata ad altra, se non previo consenso scritto del Locatore. E' fatto obbligo al Conduttore, nel caso che terzi avessero ad esercitare azioni, sequestri o atti esecutivi, di qualsiasi genere, sul macchinario, di far presente che esso è di proprietà del Locatore e di avvertire immediatamente lo stesso. Nel caso in cui Conduttore decidesse di voler porre fine alla locazione, prima del termine convenuto, dovrà inviare al Locatore documentazione che ne comprovi giustificata motivazione.

### Art. 4 - DIVIETO DI SUBLOCAZIONE.

Al Conduttore è fatto divieto assoluto di sublocare il macchinario o darlo in comodato, in custodia, in garanzia o cederne comunque l'uso, anche temporaneamente, a terze persone. Il contratto di Locazione non è cedibile. Il Conduttore dovrà far presente a terzi, che esercitassero azioni giudiziarie, sequestri o atti esecutivi di qualsiasi natura, che la macchina oggetto di locazione è di proprietà della IDROCENTRO spa. Inoltre dovrà darne immediata comunicazione alla stessa. L'insosservanza di quanto previsto nel seguente articolo, comporterà l'immediata risoluzione del contratto senza formalità di procedura.

### Art. 5 - ASSICURAZIONE E RESPONSABILITÀ DEL CONDUTTORE.

La responsabilità per danni a terzi derivanti dall'uso del macchinario locato è a carico del Conduttore, che si obbliga a tenere il Locatore manlevato ed indenne da ogni pretesa, onere o addebito avanzati in qualsiasi sede e da chiunque. Il Conduttore si obbliga ad osservare ogni norma disciplinante l'uso del macchinario, con particolare riguardo alla normativa in materia di prevenzione degli infortuni sul lavoro. Poiché la macchina è di proprietà del Locatore, sarà cura del Conduttore, in occasione di eventuali visite degli Enti preposti, far risultare il proprio nome come responsabile ai sensi di quanto precede. Dal momento della cessazione della locazione o della proroga della stessa, fino alla materiale restituzione, il Conduttore deterrà il macchinario a titolo di deposito ai sensi degli articoli 1766 e ss. CC. Il Conduttore si impegna stipulare un contratto di assicurazione, con congruo massimale, per la responsabilità civile verso terzi a lui derivante per l'uso del macchinario locato. IDROCENTRO spa, ha assicurato il macchinario che concede in locazione per i seguenti rischi: danni da incendio, atti vandalici e dolosi, eventi atmosferici; danni da furto, rapina e tentato furto con scoperti e franchigie riportati all'Art.6.

Il Conduttore assume tutti i rischi, nessuno escluso, inerenti al funzionamento del macchinario dal giorno della consegna, esonerando espressamente il Locatore e tenendolo indenne da qualsiasi domanda o pretesa di terzi o di dipendenti del Conduttore stesso.

E' fatto espresso divieto al Conduttore di porre in circolazione su strade di uso pubblico o su aree a queste equiparate il macchinario locato, benché omologato alla circolazione su strada, finché non sia stato immatricolato e corredato della carta di circolazione o, in genere, delle necessarie autorizzazioni amministrative previste dalla vigente normativa in materia. In ogni caso, qualsiasi responsabilità al riguardo, sarà ad esclusivo carico del Conduttore.

### Art. 6 - SCOPERTI E FRANCHIGIE ASSICURATIVE.

Il macchinario è assicurato per il valore di rimpiazzo a nuovo. In caso di sinistro, rimangono a carico del Conduttore lo scoperto e la franchigia di seguito indicati:

- Furto e rapina lo scoperto è del 15% con franchigia minima di € 5.000,00;
- Danni Totali franchigia minima di € 1.500,00;
- Danni Parziali non rientranti nelle successive categorie lo scoperto è del 10% con minimo di 750,00 €;
- Terrorismo, sabotaggio e terremoto lo scoperto è del 10% con minimo di € 3.000,00;
- Scioperi, sommosse, atti vandalici/dolosi, alluvioni, inondazioni lo scoperto è del 10% con minimo di € 2.500,00;

### Art. 7 - I PAGAMENTI.

Il canone di locazione deve essere corrisposto nei modi e nei termini previsti dal presente contratto. Il canone di locazione indicato nell'ordine sarà aggiornato ogni 12 mesi a decorrere dalla data di emissione della prima fattura, secondo l'indice ISTAT dei prezzi al consumo (NIC) relativamente al periodo gennaio-dicembre dell'anno precedente. Il mancato pagamento anche di una sola delle rate entro i dieci giorni successivi alla rispettiva scadenza darà diritto al Locatore di risolvere il presente contratto ai sensi e per gli effetti dell'Art. 1456 cc. e dell'Art. 10 del presente Contratto e di pretendere l'immediata restituzione del macchinario locato. In ogni caso il ritardato pagamento dei canoni comporterà a carico del Conduttore l'addebito di interessi moratori, a decorrere dalla data di intimazione, anche stragiudiziale, di pagamento che sia idonea a costituire la messa in mora ai sensi dell'art.1218 CC, in misura pari a quella determinata ai sensi dell'art.5 del D.Lgs. 9/10/2002 n.231, senza pregiudizio di ogni altro diritto da parte della IDROCENTRO spa. E a carico del Conduttore ogni onere fiscale, diretto o indiretto, nessuno escluso, presente o futuro, inerente o conseguente al seguente atto e ciò sino all'integrale estinzione di ogni ragione di credito, derivante dal presente contratto, da parte del Locatore verso il Conduttore.

### Art. 8 - RECESSO ANTICIPATO DAL CONTRATTO E ADEGUAMENTO DEI CANONI.

L'eventuale recesso anticipato dalla locazione da parte del conduttore dovrà comunque essere effettuato con almeno 30 gg. di anticipo al Locatore e, comporterà, a carico del Conduttore, l'obbligo di corrispondere, a titolo di corrispettivo per il recesso, i seguenti importi al Locatore:

- Saldo delle mensilità mancanti alla copertura dei primi 12 mesi di noleggio per risoluzione entro il primo anno;
- 4 Canoni di Noleggio per risoluzione tra il 13° e il 24° mese;
- 2 canoni di Noleggio per risoluzione tra il 25° e il 36° mese;

### Art. 9 - CONSEGNA E RICONSEGNA DEL MACCHINARIO.

La consegna del macchinario locato è sempre franco sede del Locatore fino al Continente. I termini di consegna possono subire modifiche in dipendenza di eventuali imprevisti e non sono vincolanti per il Locatore. La stessa è esonerata da qualsiasi responsabilità ed obbligo in merito. Al termine della locazione il macchinario dovrà essere immediatamente riconsegnato, completo in ogni sua parte e nello stato medesimo di efficienza e pulizia in cui l'ha ricevuto, a cura e spese del Conduttore, presso la sede del Locatore o presso le filiali del gruppo. Eventuali lavaggi verranno addebitati al Conduttore per un importo forfettario di euro 500,00. Il Locatore verificherà lo stato dello stesso e segnalerà al Conduttore eventuali danni entro 15 giorni dalla riconsegna. In caso di ritardo nella restituzione del macchinario al Locatore, e fermo restando il diritto di quest'ultimo ad esperire ogni più opportuna azione legale, al Conduttore sarà addebitata, per il periodo di ritardo, una indennità commisurata al rispettivo convenuto. Si ricorda che sui mezzi presi a noleggio è VIETATO FUMARE. - SANIFICAZIONE e CONTRIBUTO AMBIENTALE: in merito alle normative vigenti sulla lotta al Covid19, si fa presente che il mezzo, riportato presso il punto di noleggio, verrà sanificato. Il costo verrà addebitato in fattura. Tariffe: Escavatori 16 q. € 15,00 - Escavatori 30/50 q. e Merli € 25,00 - Piattaforme € 35,00 - Box monoblocco € 50,00.

**Art. 10 - SPESE DI TRASPORTO** - le spese di trasporto del mezzo saranno addebitate in fattura e verranno calcolate in base alla tipologia del mezzo, alla sua destinazione e/o alle richieste del Locatore.

### Art. 11 - INOSSERVENZA DELLE PATTUZIONI.

Il Locatore avrà facoltà di recedere dal presente Contratto, ai sensi e per gli effetti dell'Art. 1456 cc., qualora ricorra una delle seguenti circostanze, che costituiscono ipotesi di grave inadempimento del conduttore:

- mancato pagamento di anche una sola rata entro i 10 giorni successivi alla relativa scadenza;
- utilizzo del macchinario in modo non conforme alle indicazioni della casa costruttrice e/o mancata osservanza delle prescrizioni antinfortunistiche;
- Smontaggio, riparazione e/o modificazione, anche in parte, da officine o persone non espressamente incaricate dal Locatore;
- mancato fermo del mezzo al manifestarsi di un problema e/o mancata segnalazione al locatore di problematiche e/o malfunzionamenti del mezzo.

Rimane in ogni caso inteso che il Locatore avrà comunque facoltà di chiedere il risarcimento di eventuali danni derivanti dalle succitate ipotesi.

### Art. 12- DEPOSITO CAUZIONALE.

L'importo versato a titolo di deposito cauzionale garantisce, alvo integrazioni, i danni eventualmente arrecati al macchinario locato, quelli derivanti da inadempimenti contrattuali e le somme, a qualunque titolo dovute dal Conduttore in relazione al presente contratto. La restituzione della cauzione avverrà a fine locazione, dopo la riconsegna e la verifica del macchinario e conclusione del presente contratto, con il totale pagamento della locazione.

### Art. 13 FORO COMPETENTE.

Per ogni azione del Locatore, nonché per ogni controversia relativa al presente contratto ed alla sua esecuzione, resta espressamente convenuta, in via esclusiva, la competenza per territorio del Foro di Cuneo, con esclusione di ogni deroga per ragioni di connessione o continenza di cause.


A series of horizontal dashed lines spaced evenly down the page, intended for writing notes.



**Idrocentro spa**

Via Circonvallazione Giolitti, 100 12030 Torre San Giorgio CN  
Tel +39 0172 9121 Fax +39 0172 96254

mail: [info@idronoleggi.it](mailto:info@idronoleggi.it)

 **+39 342 106 31 84**

**PUNTI NOLEGGIO:**

**Borgaretto di Beinasco , Chieri, Pinerolo, Settimo Torinese,  
Asti, Alba, Bra, Ceva, Mondovì, Savigliano, Torre San Giorgio  
Cairo Montenotte, Sanremo  
Cornaredo**