



CATALOGO 2024

ESCAVATORI CINGOLATI



MARTELLI IDRAULICI



SOLLEVATORI TELESOPICI



**PIATTAFORME AEREE
AUTOCARRATE E RIBALTABILI**



GENERATORI



ATTREZZATURE EDILI



**BOX MONOBLOCCO
e WC**



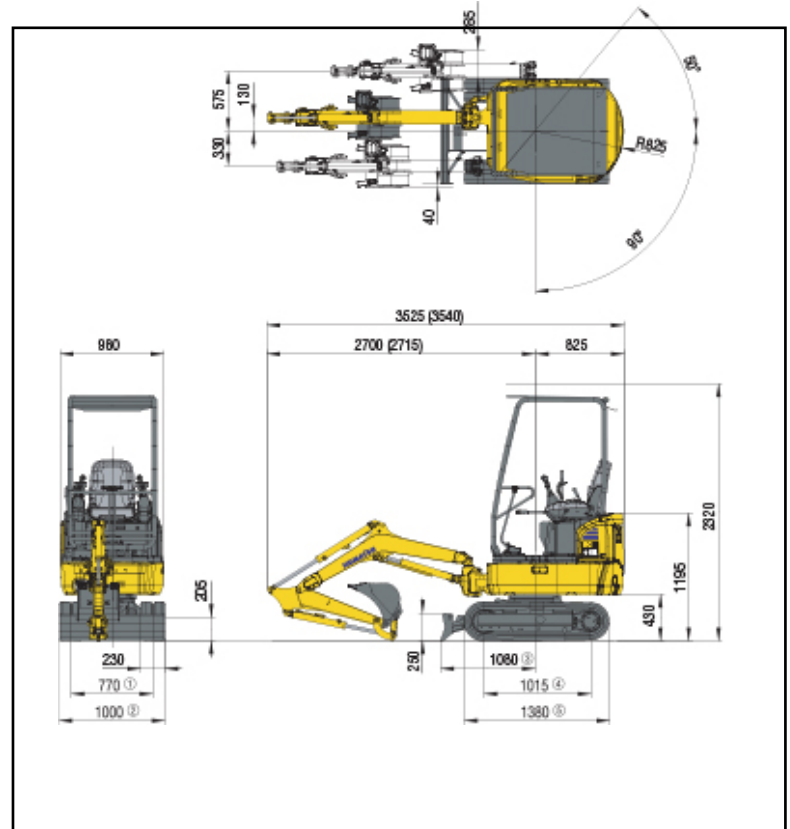


KOMATSU

MINIESCAVATORE PC16R-3

Il Komatsu miniescavatore compatto PC16R-3 è frutto della competenza, della tecnologia che Komatsu ha accumulato in oltre cento anni di esperienza. Il rapporto costante con gli utilizzatori di tutto il mondo ha accompagnato il progetto durante lo sviluppo ed il risultato è una macchina a misura di operatore con prestazioni ai vertici di categoria.

- Ideale per un'ampia gamma di applicazioni*
- Movimenti veloci e precisi*
- Cabina ribaltabile per la manutenzione*



Modello	Potenza motore	Peso operativo	Capacità benna	Profondità max di scavo	Cingoli
KOMATSU PC16R-3	11,6 kW / 15,6 HP @ 2.600 rpm	1.570 - 1.920 kg	0,03 - 0,06 m ³	2,41 m	GOMMA

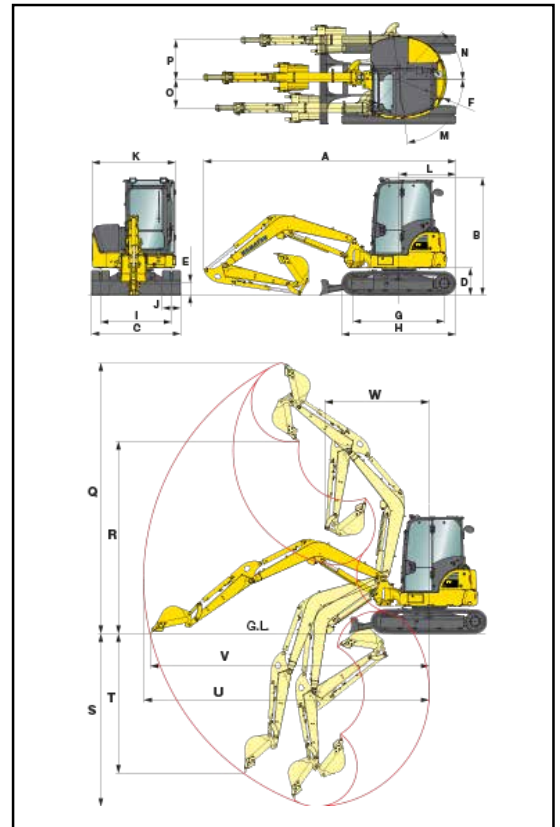


KOMATSU MINIESCAVATORE PC30MR-5

Il PC30MR-5, a raggio di rotazione ridotto, è in grado di fornire potenza e velocità di scavo ottimali quando si lavora in spazi ristretti: tra case o fabbricati ravvicinati, in cantieri stradali, nelle opere di demolizione o nelle fognature, laddove macchine tradizionali non sono in grado di operare.

Robustezza ed eccellente stabilità garantiscono sicurezza e fiducia in qualsiasi condizione.

- Deceleratore automatico standard*
- Spegnimento automatico in caso di inattività standard*
- Comandi elettronici idraulici di nuova concezione*
- Modalità di funzionamento selezionabile*



Modello	Potenza motore	Peso operativo	Capacità benna	Profondità max di scavo	Cingoli
KOMATSU PC30MR-5	18,2 kW / 24,4 HP @ 2.200 rpm	3.290 kg	0,03 - 0,10 m ³	3,13 m	GOMMA



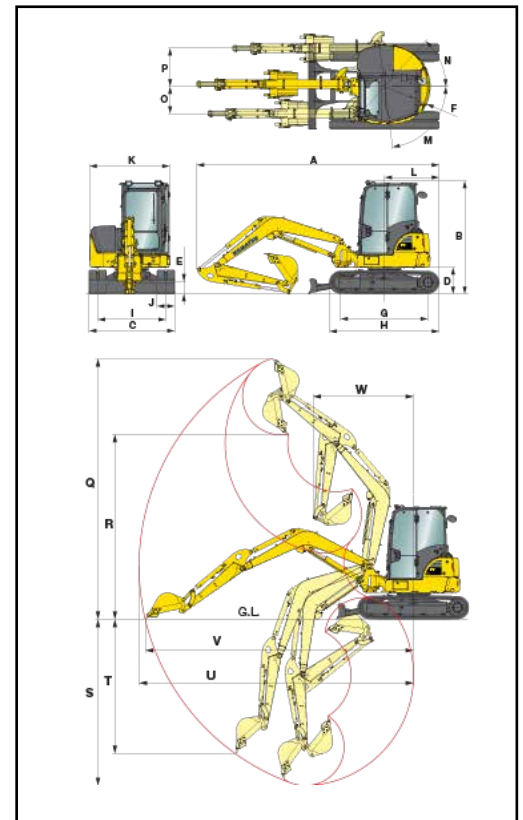
KOMATSU

MINIESCAVATORE PC35MR-5

Il PC35MR-5, a raggio di rotazione ridotto, è in grado di fornire potenza e velocità di scavo ottimali quando si lavora in spazi ristretti: tra case o fabbricati ravvicinati, in cantieri stradali, nelle opere di demolizione o nelle fognature, laddove macchine tradizionali non sono in grado di operare.

Robustezza ed eccellente stabilità garantiscono sicurezza e fiducia in qualsiasi condizione.

- Deceleratore automatico standard*
- Spegnimento automatico in caso di inattività standard*
- Comandi elettronici idraulici di nuova concezione*
- Modalità di funzionamento selezionabile*



Modello	Potenza motore	Peso operativo	Capacità benna	Profondità max di scavo	Cingoli
KOMATSU PC35MR-5	18,2 kW / 24,4 HP @ 2.200 rpm	3.725 kg	0,04 - 0,12 m ³	3,45 m	GOMMA



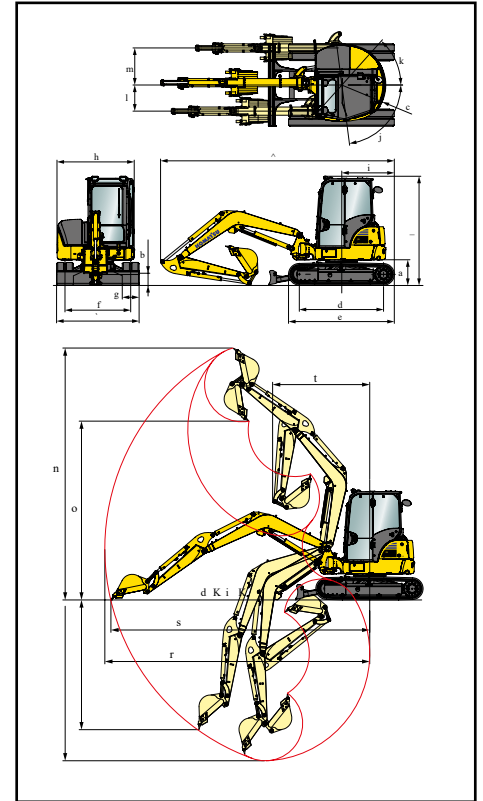
KOMATSU

MINIESCAVATORE PC55MR-5

Il PC55MR-5, a raggio di rotazione ridotto, è in grado di fornire potenza e velocità di scavo ottimali quando si lavora in spazi ristretti: tra case o fabbricati ravvicinati, in cantieri stradali, nelle opere di demolizione o nelle fognature, laddove macchine tradizionali non sono in grado di operare.

Robustezza ed eccellente stabilità garantiscono sicurezza e fiducia in qualsiasi condizione.

- Deceleratore automatico standard**
- Spegnimento automatico in caso di inattività standard**
- Comandi elettronici idraulici di nuova concezione**
- Modalità di funzionamento selezionabili**



Modello	Potenza motore	Peso operativo	Capacità benna	Profondità max di scavo	Cingoli
KOMATSU PC55MR-5	29,1 kW / 39,0 HP @ 2.400 rpm	5.280 kg	0,055 - 0,18 m ³	3.770 mm	GOMMA



KOMATSU

MINIESCAVATORE PC16R-3 con MARTELLO JTHB08-3

Miniescavatore Komatsu PC16R-3 complete di martello idraulico JTHB08-3.

PRESTAZIONI E VERSATILITA'

Ideale per un'ampia gamma di applicazioni
Movimenti veloci e precisi
Cabina ribaltabile per la manutenzione

DATI TECNICI MARTELLO:

Portata Olio: 18-25 l/min
Pressione d'esercizio: 6-13 MPa
Contropressione massiva: 1,6 MPa
Classe escavatore: 0,7-1.5 t
Modelli: KOMATSU PC16R



COMPLETAMENTE SOSPESO E SILENZIOSO

La cella di accumulo dell'energia è completamente sospesa, assorbe e riduce la trasmissione di contraccolpi, aumentando il comfort operatore, riducendo la rumorosità e proteggendo il telaio.

TECNOLOGIA CON ACCUMULATORE AD AZOTO

Il cuscinio ad azoto integrato assorbe l'energia del contraccolpo della massa battente riutilizzandola per il colpo successivo. Le tenute ad elevata qualità sono una garanzia di prestazioni ed affidabilità superiori.

PROTEZIONE DAI COLPI A VUOTO

Il martello si arresta automaticamente quanto sulla punta non viene applicata una pressione sufficiente; evitando usure eccessive o eventuali danni.

Modello	Potenza motore (escavatore)	Peso operativo (escavatore e martello)	Frequenza d'impatto (martello)	Diametro attrezzo	Cingoli
KOMATSU PC16R-3 completo di martello JTHB08-3	11,6 kW / 15,6 HP @ 2.600 rpm	1.570 - 1.920 kg (escavatore) / 90 Kg martello	930-1.300 bpm	40 mm	GOMMA



KOMATSU

MARTELLLO IDRAULICO JTHB08-3

I martelli idraulici Komatsu forniscono un'energia d'impatto superiore in molteplici applicazioni, dalle cave alle demolizioni. Potete contare su prestazioni ed efficienza eccezionali, indipendentemente dal fatto che stiate scavando una galleria o demolendo strutture in cemento armato.

DATI TECNICI:

Classe escavatore: 0,7-1,5 t

Modelli: KOMATSU C16R



COMPLETAMENTE SOSPESO E SILVENZIOSO

La cella di accumulo dell'energia è completamente sospesa, assorbe e riduce la trasmissione di contraccolpi, aumentando il comfort operatore, riducendo la rumorosità e proteggendo il telaio.

TECNOLOGIA CON ACCUMULATORE AD AZOTO

Il cuscinio ad azoto integrato assorbe l'energia del contraccolpo della massa battente riutilizzandola per il colpo successivo.

Le tenute ad elevata qualità sono una garanzia di prestazioni ed affidabilità superiori.

PROTEZIONE DAI COLPI A VUOTO

Il martello si arresta automaticamente quando sulla punta non viene applicata una pressione sufficiente; evitando usure eccessive o eventuali danni.



Modello	Peso operativo	Pressione d'esercizio	Frequenza d'impatto	Diametro attrezzo	Compressione massima
MARTELLLO IDRAULICO JTHB08-3	90 Kg	6-13 MPa	930-1.300 bpm	40 mm	1,6 MPa



PANORAMIC P27.6 PLUS

Il P27.6 rappresenta, all'interno della famiglia "Telescopici Compatti", il modello dalle dimensioni più contenute. Queste dimensioni, unite all'elevata manovrabilità, esprimono il massimo della maneggevolezza nella movimentazione di materiale, anche in spazi ridotti.

Equipaggiato con l'esclusiva cabina Merlo, già apprezzata sui modelli di segmenti superiori, assicura il posto di guida più ampio e confortevole disponibile sul mercato.

L'ampia superficie vetrata, il livello di insonorizzazione e un'abitabilità esclusiva ti permettono di lavorare al massimo delle tue capacità, riducendo la fatica e garantendoti la massima sicurezza.

Il P27.6 raggiunge una velocità massima di 40 km/h che ti permette di ridurre drasticamente i tempi di trasferimento e, inoltre, la trasmissione non necessita di cambi di marcia.

Questo sollevatore telescopico è omologabile come trattrice agricola, assicurandoti la massima versatilità e polivalenza d'impiego.



DATI TECNICI:

Massa totale a vuoto: senza forche 4850 Kg

Pneumatici: standard 12-16,5"

Motore: KOHLER

Cilindrata / cilindri: 2500/4

Potenza motore: 55,4/75,1 kW / HP

Velocità massima: 40 km/h

Hydraulic pump Ingranaggi

Pressione d'esercizio: 95 - 210 l/min - bar

LA CABINA PIÙ AMPIA DELLA CATEGORIA

La cabina è progettata per garantire un livello di comfort da record. Con i suoi 1.010 mm, è la più ampia della categoria, ma anche il comfort acustico e quello termico sono stati curati nei minimi dettagli.

Il sistema di ammortizzatori idropneumatici a bassa frequenza consente la drastica riduzione delle vibrazioni all'interno dell'abitacolo e del posto di guida.

CLIMATIZZAZIONE

L'impianto di climatizzazione è completamente nuovo in modo da garantire la temperatura ottimale in ogni condizione.

ROPS/FOPS

La cabina è certificata FOPS - Livello II - e ROPS. Ciò garantisce un livello di sicurezza elevato per l'operatore.

VISIBILITA'

I telescopici Merlo possiedono una straordinaria visibilità, grazie all'ampia superficie vetrata di 4,3 m e al design esclusivo del tettuccio.

BRACCIO DI SOLLEVAMENTO RADIALE OTTIMIZZATO

Il suo design robusto offre maggiore resistenza e un'altezza di sollevamento fino a 3038 mm - più di ogni concorrente nelle rispettive classi di peso.



Modello	Portata massima	Altezza di sollevamento	Larghezza	Altezza	Lunghezza
PANORAMIC P27.6 PLUS	2700 Kg	5.9 m	1860 mm	1960 mm	3910 mm



PANORAMIC 38.13

Il Panoramic 38.13 offre semplicità di utilizzo e caratteristiche essenziali. Questo modello è stato sviluppato per soddisfare le esigenze di ogni cantiere, compagnia di noleggio e grande impresa edile, garantendo prestazioni ed economia d'esercizio da record. I PANORAMIC sono macchine di facile utilizzo, che assicurano affidabilità e prestazioni. La nuova cabina a elevata visibilità, le quattro ruote motrici sterzanti, l'elevato franco da terra e il motore con potenza da 55kW-75CV garantiscono eccellenti risultati in termini di prestazioni, comfort e sicurezza.

DATI TECNICI:

Massa totale a vuoto: senza forche 8650 Kg

Pneumatici: standard 400/70-20"

Potenza motore: 55,4 / 75 kW / HP

Velocità massima: 25 km/h



Modello	Portata massima	Altezza di sollevamento	Larghezza	Altezza	Lunghezza
PANORAMIC 38.13	3800 Kg	12.6 m	2420 mm	2440 mm	5240 mm



PANORAMIC 40.13

Il Panoramic 40.13 PLUS è stato sviluppato per offrire il massimo livello di tecnologia in termini di efficienza, prestazioni e polivalenza di utilizzo, al servizio degli operatori più esigenti.

Il motore, conforme alle rigorose normative sulle emissioni Tier 4B, eroga una potenza di 75kW-101CV e, abbinato a una trasmissione idrostatica con sistema di gestione elettronico "EPD", garantisce una velocità massima di 40km/h, mantenendo, al contempo, i consumi contenuti come da tradizione per i telescopici MERLO.

DATI TECNICI:

Massa totale a vuoto: senza forche 9300 Kg

Pneumatici: standard 400/70-20"

Motore: Deutz TD2.9

Cilindrata / cilindri: 2900 / 4

Potenza motore: 55,4 / 75 kW / HP

Velocità massima: 33 km/h

Pressione d'esercizio: 104 - 250 l/min - bar



Modello	Portata massima	Altezza di sollevamento	Larghezza	Altezza	Lunghezza
PANORAMIC P27.6 PLUS	4000 Kg	12.5 m	2240 mm	2425 mm	5410 mm



PANORAMIC 40.17

Il Panoramic 40.12 offre semplicità di utilizzo e caratteristiche essenziali. Questo modello è stato sviluppato per soddisfare le esigenze di ogni cantiere, compagnia di noleggio e grande impresa edile, garantendo prestazioni ed economia d'esercizio da record. I PANORAMIC sono macchine di facile utilizzo, che assicurano affidabilità e prestazioni. La nuova cabina a elevata visibilità, le quattro ruote motrici sterzanti, l'elevato franco da terra e il motore con potenza da 55kW-75CV garantiscono eccellenti risultati in termini di prestazioni, comfort e sicurezza.

DATI TECNICI:

Massa totale a vuoto: senza forche 11670 Kg

Pneumatici: standard 400/70-24"

Motore: Deutz TD2.9

Cilindrata / cilindri: 2900 / 4

Potenza motore: 55,4 / 75 kW / HP

Velocità massima: 33 km/h

Hydraulic pump LS

Pressione d'esercizio: 104 - 250 l/min - bar

Rotazione torretta: 415°



Modello	Portata massima	Altezza di sollevamento	Larghezza	Altezza	Lunghezza
PANORAMIC 40.17	4000 Kg	16.6 m	2420 mm	2500 mm	5970 mm



ROTO 40.18

I sollevatori telescopici della gamma Roto consentono di operare a 360° grazie alla torretta girevole, che offre un raggio di azione maggiore rispetto ad un telescopico fisso. La nuova famiglia ROTO segna una nuova era, introducendo nuovi standard nel campo dei telescopici destinati al settore Costruzione ed ampliando l'offerta prodotto con nuovi contenuti, adeguandosi sempre più alle esigenze dei diversi utilizzatori.

DATI TECNICI:

Massa totale a vuoto: senza forche 13.500 Kg

Pneumatici: standard 400/70-20"

Motore: Deutz TCD3.6

Cilindrata / cilindri: 3600 / 4

Potenza motore: 55,4 / 75 kW / HP

Velocità massima: 25 km/h

Hydraulic pump LS + FS

Pressione d'esercizio: 103,5 - 250 l/min - bar

Rotazione torretta: 415°



Modello	Portata massima	Altezza di sollevamento	Larghezza	Altezza	Lunghezza
ROTO 40.18	4000 Kg	17.7 m	2240 mm	3010 mm	6030 mm



PIATTAFORME ELETTRICHE A PANTOGRAFO

Le piattaforme a pantografo della Serie ES offrono fino al doppio di durata rispetto agli altri modelli grazie al sistema di guida elettrico. La velocità di trasporto maggiore, la pendenza migliorata e i punti di perdita ridotti, sono ideali per lavori delicati, assicurando agli utenti la massima durata della batteria per caricarli alla fine giornata.



Modello	Altezza di lavoro	Capacità della piattaforma	Larghezza della macchina
ES1932	7.80 m	230 kg	0.81 m
ES2632	9.75 m	---	0.81 m
ES3246	11.58 m	---	1.17 m



MULTITEL MXE 200

La MXE 200 è una piattaforma aerea articolata con peso totale di 3,5 tonnellate

DATI TECNICI:

Rotazione: idraulica del cestello lungo il suo asse verticale 65°+65°

Dimensioni: standard del cestello 1,40x0,70x1,10 m

DS stabilizzatori a discesa in sagoma

Portata del camion: 3,5 t.



PIATTAFORMA AEREA OIL&STIL NISSAN AUTOCARRATA 24 MT.

La SNAKE 2413 Plus è una piattaforma aerea articolata con peso totale di 3,5 tonnellate

DATI TECNICI:

Capacità di sollevamento: 250 Kg

Alimentazione: Diesel

Altezza di lavoro: 20 Metri

Sbraccio: 9 Metri

Peso: 3500 kg



Modello	Portata massima cestello	Altezza di lavoro cestello	Altezza piano calpestio cestello	Sbraccio max di lavoro	Rotazione torretta
MULTITEL MXE 200	200 Kg	19,90 m	17,90 mm	9,00 m (200 Kg)	400°
SNAKE 2413 Plus	250 Kg	20 m		13,00 m	



PIATTAFORMA AEREA FORSTE 28 D SPEED AUTOCARRATA 28 MT.

La FORSTE 28 D Speed è la più alta piattaforma a doppia articolazione che può essere montata su veicoli di 3500 Kg.

DATI TECNICI:

Massima altezza di lavoro:	28 Metri
Altezza piano cestello:	26 Metri
Massimo sbraccio laterale:	13 Metri
Portata massima cestello:	230 Kg
Peso:	3500 kg



CAMION ISUZU RIBALTABILE



Modello	Portata massima cestello	Altezza di lavoro cestello	Sbraccio max di lavoro
FORSTE 28 D Speed	230 Kg	28 m	13,00 m
ISUZU RIBALTABILE			



PIATTAFORMA ARTICOLATA HAULOTTE HA12 IP

La Piattaforma area semovente articolata Haulotte HA12IP raggiunge un'altezza lavoro di 12 metri. Grazie ad una ridotta altezza a riposo, solo due metri, garantisce il passaggio sotto porte standard.

Il raggio di sterza di soli 3,9 metri e le sue dimensioni ridotte assicurano un'ottima manovrabilità.

DATI TECNICI:

Altezza di lavoro:	14,87 m
Altezza piano calpestio cestello:	12,87 m
Sbraccio orizzont. di lavoro:	8,65 m
Escursione jib:	130° [+65/-65]
Portata max cesta:	230 kg



Modello	Portata massima cestello	Altezza di lavoro cestello	Altezza piano calpestio cestello	Sbraccio max di lavoro
HAULOTTE HA12 IP	230 Kg	14,87 m	12,87 mm	8,65 M



RAGNO SPIDER 18.90

Superleggera e di facile trasporto
 Piene prestazioni sull'intero arco di lavoro
 Comandi simultanei e proporzionali tramite distributore idraulico a leve
 Controllo automatico dello sbraccio in rapporto al carico in navicella aerea
 Doppia motorizzazione a scelta tra benzina/diesel
 Articolata con JIB per consentire un facile superamento degli ostacoli
 Agile e stabile su carro cingolato a larghezza variabile
 Eccellente sbraccio in rapporto al peso della piattaforma
 Manutenzione semplificata

**DATI TECNICI:**

Altezza massima di lavoro	17,70 m
Altezza piano calpestio	15,70 m
Sbraccio laterale massimo (80Kg)	9,30 m
Angolo di rotazione	360 °
Dimensione navicella in alluminio	L x W 1,20 x 0,66 m
Lunghezza richiusa (senza navicella)	4910 mm, 4250 mm
Larghezza minima richiusa	1950 mm
Ingombro stabilizzatore	3,70 x 3,10 m
Velocità massima	1,50 Km/h
Pendenza massima superabile	51%
Pendenza laterale massima	25%
Peso	2300 Kg

Modello	Portata massima	Altezza di sollevamento	Larghezza	Altezza	Lunghezza
RAGNO SPIDER 18.90	200 Kg 2 persone	17.7 m	mm	mm	mm



GENERATORI STAZIONARI DIESEL COFANATI

I generatori stazionari diesel Pramac GBW 15P e GBW 20P si compongono di un motore Perkins con raffreddamento ad acqua, con cofanatura ribaltabile con molle a gas, marmitta residenziale e gancio di sollevamento, base forcabile con carrelli, tubazione per estrazione dell'olio e Alternatori Linz. Include liquidi motori e batteria carica.

DATI TECNICI:

EROGAZIONE

Frequenza: Hz 50

Tensione: V400

Fattore di potenza: cos ϕ 0.8

Fasi: 3

MOTORE

Sistema di raffreddamento: Acqua

Marca Motore: Perkins



Modello	Potenza in Emergenza ESP	Potenza in Emergenza ESP	Potenza servizio continuo PRP	Potenza servizio continuo PRP
GBW15P	kVA 14.10	kW 11.28	kVA 12.72	kW 10.18
GBW20P	kVA 22.00	kW 17.60	kVA 20.01	kW 16.01



LISCIATRICE PMT36

Le lisciatrici della linea PMT36 è stata progettata e sviluppata per svolgere tutti i lavori di lisciatura di sottofondi in cemento, e per la preparazione di superfici antiscivolo (anche interne) con poco spazio operativo.

- Sviluppata appositamente per lavorare a in spazi angusti.
- Ideale per lavori in appartamenti, garages, aree cortilizie.
- Manico ripiegabile per agevolare il trasporto.
- Agevole da manovrare grazie all'ottimo bilanciamento.
- Monta motori elettrici e a scoppio.

DOTAZIONE

Pala da finitura, disco lisciatura, istruzioni d'uso.



MOTOCARRIOLA

Le motocarriole possono affrontare ogni tipologia di situazione e terreni difficili senza mai fermarsi. Vengono utilizzate con successo in campagna, nei cantieri, sulla neve, in agricoltura, zootecnica, industria, distribuzione e giardinaggio.

DATI TECNICI

Peso: 500kg

Larghezza: 80cm

Portata: 800kg

Alimentazione: Benzina



TAGLIASUOLO CON MOTORE BENZINA

La FS 400 LV è una tagliasuolo universale a spinta con motore a benzina. L'impugnatura regolabile permette una postura di lavoro ottimale. La stabilità del taglio è garantita da una corretta distribuzione dei pesi. Ideale per piccoli lavori di riparazione su strada in cemento o asfalto, fino a 187 mm di profondità di taglio.

DATI TECNICI

Profondità max di taglio: 187 mm

Potenza max [Dati forniti dal produttore del motore]: 8.7 kW

Diametro del disco: 500 mm





BATTIASFALTO 3,2 kW 2,7 L -VS 80S

Le lisciatrici della linea PMT36 è stata progettata e sviluppata per svolgere tutti i lavori di liscatura di sottofondi in cemento, e per la preparazione di superfici antiscivolo (anche interne) con poco spazio operativo.

- Sviluppata appositamente per lavorare a in spazi angusti.
- Ideale per lavori in appartamenti, garages, aree cortilizie.
- Manico ripiegabile per agevolare il trasporto.
- Agevole da manovrare grazie all'ottimo bilanciamento.
- Monta motori elettrici e a scoppio.

DOTAZIONE

Pala da finitura, disco liscatura, istruzioni d'uso.



evOLUTION

COMPATTATORE ELETTRICO EVOLUTION 015-0004 Power Tools Hulk

Affidabile e silenzioso motore a induzione, alta qualità
Adatto per la preparazione di pavimentazioni per frantumazione,
sabbia, terra e blocchi
No fumi nocivi, ottimo per uso in spazi chiusi
Manico pieghevole per un comodo trasporto



TRIVELLA PER ESCAVATORE

Coclea 10cm per trivella - ZHD. Punta completa per trivella.





MARTELLINO DEMO PERFORATORE CLASSE 10 KG - K 950 S

- Energia del colpo 20 J di energia del colpo per ineguagliabili prestazioni di perforazione e demolizione.
- Motore da 1700 W il migliore della sua categoria con notevole potenza per le applicazioni più pesanti
- Elettronica digitale full-wave DIGITRONIC™ per una precisa regolazione della potenza in funzione delle applicazioni
- Spia indicatore stato di manutenzione
- Ideale per l'utilizzo combinato con generatori
- Variolock con 12 posizioni per regolare l'angolo di scalpellatura
- Cavo 6 m



MARTELLINO DEMO PERFORATORE CLASSE 10 KG - K 1000 S

- Energia del colpo 26 J, per le applicazioni più gravose
- Innovativo sistema AVS MILWAUKEE® integrato nel corpo macchina, per lavorare avvertendo minori vibrazioni
- Attacco SDS-Max
- Indicatore LED dello stato di manutenzione
- Finestra dedicata ai carboncini per una più semplice manutenzione
- Cavo 6 m



MARTELLINO DEMOLITORE CLASSE 15 KG - K 1530 H

- Energia del colpo 39 J, per le applicazioni più gravose
- Innovativo sistema AVS MILWAUKEE® integrato nel corpo macchina, per lavorare avvertendo minori vibrazioni
- Finestra dedicata ai carboncini per una più semplice manutenzione
- Attacco esagonale da 30 mm
- Indicatore LED dello stato di manutenzione
- Cavo 6 m





MGF

Meccanica di Precisione

VIDEOISPEZIONE MGF ULISSE

Videocamera professionale per videoispezione.

Videocamera professionale progettata per videoispezione fognature, tubazioni, canna fumaria, condotti dell'aria, tubi di cavo sotterranei, ecc.

ULISSE è la videoispezione ideale per oleodotti, drenaggio, fognatura, canne fumarie, e edilizia. Consigliata per la manutenzione e verifica di tubazioni negli impianti idraulici e cablaggi dietro le pareti negli impianti elettrici.

Dotata di una fotocamera Ø23mm Sony CCD con trasmettitore Wi-Fi 512 Hz impermeabile fino a 2 Bar, cavo rinforzato in fibra di vetro 30m, Monitor 7" LCD e con slot per scheda SD. Ideale per videoispezione tubazioni da DN 40MM fino a 150MM.

CARATTERISTICHE

Design unico, professionale e compatto.

Testina autolivellante in acciaio inox. Si orienta grazie alla forza di gravità e fornisce un'immagine sempre dritta anche se la sonda si attorciglia.

La bobina del cavo esterna alla valigetta, risulta quindi facile da pulire evitando sporco nella valigetta stessa

Facile da trasportare grazie alla comoda impugnatura in metallo

Sistema frenante intelligente: la sonda è più semplice da utilizzare

La tastiera è molto facile da usare, come un portatile.

Batteria 7.4V 5200mAh Li-on. 6-8 ore di autonomia garantite





MACCHINA INSUFFLAGGIO MANIFANT M99

La Minifant M99 è una macchina compatta di alte prestazioni per l'insufflaggio. Oltre all'insufflaggio libero, all'insufflaggio compresso e alla spruzzatura di sostanze liquide, la macchina è anche adatta per molti materiali e c ampi applicativi. Nelle applicazioni mobili di cantiere, la Minifant M99 è in grado di convincere con le sue funzioni versatili ed efficienti. La macchina si caratterizza per il suo facile utilizzo e offre una gamma di caratteristiche tecniche che ti aiuteranno a ottenere i migliori risultati ogni giorno.

DATI TECNICI:

Portata del materiale: Fino a circa 550 kg/h, a seconda del lavoro e del materiale

Connessione elettrica: 230 V / 50 Hz / 16 A con un soffiatore da 10 A

Unità di alimentazione dell'aria: Ventilatori radiali ad alta prestazione, 2 x 1,4 kW

Pressione di trasporto: max. 280 mbar (regolabile)

Portata d'aria: Circa 100 – 360 m³/h

Altezza massima: Circa da 18 a 24 m

Dosaggio del materiale: Cursore rotazione saracinesca (meccanismo manuale), regolabile in 17 posizioni

Recipiente di riempimento: Circa 200 L / 1 - 2 sacchi

Miscelazione: Unità di miscelazione

Dimensioni: Circa 640 x 1320 mm (D x H)

Altezza di riempimento: Circa 1320 mm

Linea di deflusso dell'aria: NW 63

Peso: ca. 109 kg

Potenza misurata: Circa 3,6 kW



CAROTATRICE A SECCO

Il carotatore a secco CAROMAX 1800 unisce alla microvibrazione la potenza di 1800 W che ne fanno il carotatore più performante sul mercato.

Completa di foretto di aspirazione 300 e di aspiratore Aspiramax 25L.

La doppia frizione, meccanica ed elettronica, garantisce lavorazioni in estrema sicurezza per l'utilizzatore anche meno esperto e durata nel tempo della macchina.

Montando i foretti diamantati Maxima, il carotatore risulta idoneo al carotaggio a secco del cemento armato

CAROMAX 1800 - DATI TECNICI

Potenza Assorbita: 1800 W – 230 V	Attacco: M18
Diametro Max Foratura: 205 mm	Frizione Meccanica: Sì
Coppia: 19 Nm	Frizione Elettronica: Sì
Micropercussione: 33.000 Colpi/Min da 0,1 Joule	
Fornito con: Valigetta Portacarotatore e Accessori	
Velocità: 1650 Giri/Min	Peso: 5,2 Kg

FORETTO ASPIRAZIONE 300

È l'utensile della gamma idoneo a consentire lavorazioni che richiedano l'aspirazione delle polveri. Anche il Foretto aspirazione 300 monta lo stesso segmento diamantato dei foretti lunghi 150 mm ed è perciò in grado di forare a secco, materiali come cemento armato, laterizi, tegole e calcestruzzo.

La lunghezza utile di taglio è 300 mm, mentre solo per i Ø 182 e 205 è stata ridotta a 200 mm per alleggerire il carico sia per la macchina che per l'utente.

ASPIRAMAX 25L - DATI TECNICI

Potenza: 1600 W – 230 V
Lunghezza Tubo Aspirazione: 4,5 Mt
Possibilità di Accensione Automatica con Elettrotensile
Lunghezza Cavo Elettrico: 8 Mt
N. 2 Filtri di Concezione Innovativa con Superficie Totale 8600 cm ² di Ritenzione Polveri Come da BIA Cat. C
Peso: 12 Kg
Pulizia dei Filtri Automatica con Pulsazioni Elettromagnetiche
Portata: 25 Lt

CAROMAX 1800



FORETTO ASPIRAZIONE 300



ASPIRAMAX 25L



Unimetal.net

Uffici, spogliatoi, mense, aree comuni o servizi igienici. I nostri box monoblocco offrono la soluzione ad ogni necessità sempre nel rispetto delle norme di legge. Ogni box è inoltre personalizzabile con condizionatore, o in base alle vostre richieste

DATI TECNICI:

BASAMENTO: in profilo zincato saldato sp. 20/10;

TELAIO SUPERIORE: in lamiera zincata sp. 15/10;

PAVIMENTO: in truciolare sp. 19mm. Idrofugo, ricoperto con telo in PVC.

PARETI: coibentate con pannelli in lamiera preverniciata B/G e poliuretano espanso spessore mm. 40;

COPERTURA: coibentata con pannelli in lamiera preverniciata B/G e poliuretano espanso spessore mm. 30 + 40 di greca;

SERRAMENTI: n°1 porta cm. 97 x 106 H. Vetro neutro mm. 4 + barre; n°1 finestra cm. 105x110H. anta fissa vetro neutro mm. 4, anta scorrevole vetro neutro mm.6 + barrette.

IMPIANTO ELETTRICO 220 V. A PARETE:

n°1 plafoniera con lampada 60 watt completa di interruttore n°1 presa 10 A.

n°1 quadro elettrico generale con salvavita magnetotermico differenziale 10 A.

n°1 scatola per allaccio esterno n°1 attacco esterno per collegamento di messa terra.

(Sollevamento dal tetto tramite ganci oppure dal basamento tramite forche muletto.)



possibilità di acquisto
oppure noleggio
mensile/lungo termine.



PERSONALIZZABILE
con servizi igienici,
docce, boiler elettrico,
condizionatore
e kit ufficio

Modello	Lunghezza m.	Larghezza m.	Altezza interna m.	Altezza esterna m.
UNI ITALIA 2x2	2,02	2,10	2,20	2,45
UNI ITALIA 3x2	3,02	2,10	2,20	2,45
UNI ITALIA 4x2	4,02	2,10	2,20	2,45
UNI ITALIA 5x2	5,02	2,30	2,20	2,45
UNI ITALIA 6x2	6,02	2,30	2,20	2,45

WC CHIMICI

I bagni chimici mobili vengono posizionati con immediatezza in quanto non richiedono allacciamenti idrici, elettrici o fognari.

DATI TECNICI:

Dimensioni: mt. 1x1x2,20






Idrocentro spa

Via Circonvallazione Giolitti, 100 12030 Torre San Giorgio CN
Tel +39 0172 9121 Fax +39 0172 96254

mail: info@idronoleggi.it

 **+39 342 106 31 84**

PUNTI NOLEGGIO:

**Borgaretto di Beinasco , Chieri, Pinerolo, Settimo Torinese,
Asti, Alba, Bra, Ceva, Mondovì, Savigliano, Torre San Giorgio
Cairo Montenotte, Sanremo
Cornaredo**

IDRO 
NOLEGGI
macchine, attrezzature edili ed industriali